

DRB - для пайки на плату, угловые

Общие технические характеристики:

- **Материал корпуса:** сталь, покрытая цинком или оловом
- **Материал контактов:** фосфористая бронза
- **Материал изолятора:** полистирол, усиленный стекловолокном
- **Предельный ток:** 5 А
- **Предельное напряжение:** 1000 В в течение 1 минуты
- **Сопротивление изолятора:** не менее 1000 МОм
- **Сопротивление контактов:** не более 0,1 Ом
- **Допустимые температуры:** -55...+105°C



Пример обозначения: DB-15M

DRB

15

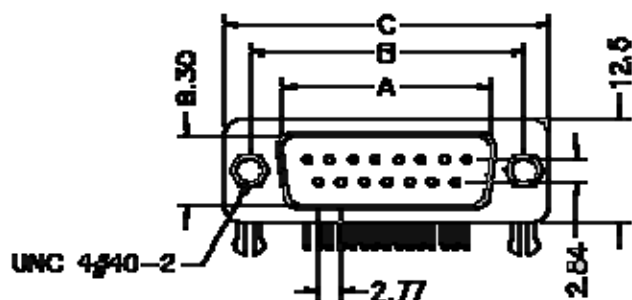
M

Обозначение серии

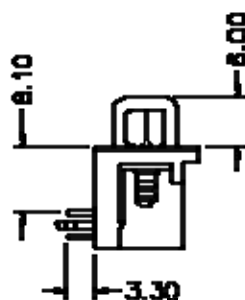
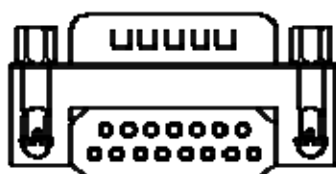
Количество контактов
9, 15, 25, 37

M - вилка
F - розетка

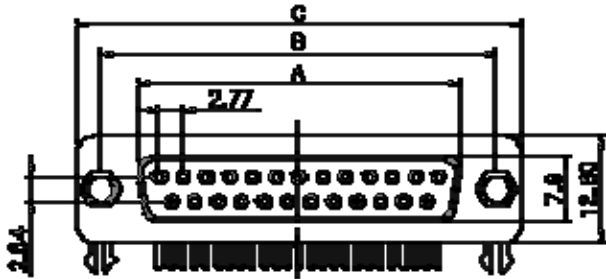
Габаритные размеры вилок DRB-9 (15, 25, 37)



| Количество контактов | A | B | C |
|----------------------|-------|-------|-------|
| 9 | 16.92 | 25.00 | 30.80 |
| 15 | 25.25 | 33.30 | 39.20 |
| 25 | 38.96 | 47.10 | 53.10 |
| 37 | 55.42 | 63.50 | 69.40 |



Габаритные размеры розеток DRB-9 (15, 25, 37)



| Количество контактов | A | B | C |
|----------------------|-------|-------|-------|
| 9 | 16.33 | 24.99 | 30.81 |
| 15 | 24.66 | 33.32 | 39.14 |
| 25 | 38.38 | 47.04 | 53.04 |
| 37 | 54.84 | 63.5 | 69.32 |

