

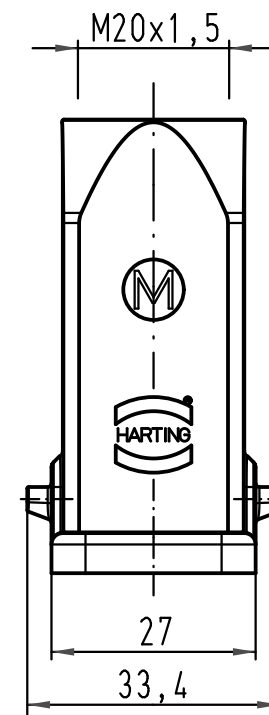
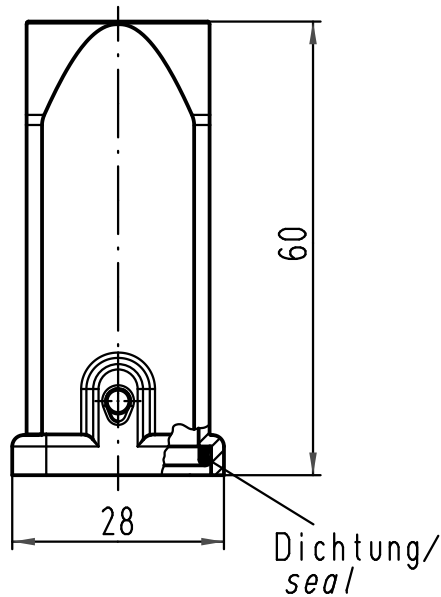
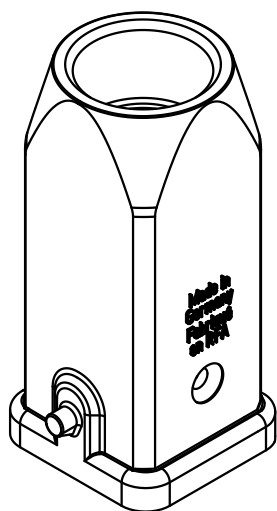
1 2 3 4 5 6

A



B

C

D



Einsatzbefestigungsschraube M3x6 lose mitgeliefert
 Insert fixing screw M3x6 enclosed

 All Dimensions in mm Original Size DIN A 4			Techn. Character.			Nicht tolerierte Maß/Free size tolerances		
				Dat.	Name	Maßstab/Scale 1:1	Han 3M-gg-M20 Tüllengehäuse mit Dichtung / hood with sealing	
			Detail.	02.07.03	Ho			
			Insp.		KR			
414239	03.02.09	ML	Stand.					
413452	13.11.07	Ho	HARTING Electric GmbH & Co. KG D-32339 Espelkamp				TB 19 37 003 1443	
410587								
Mod.	Dat.	Name					Blatt/page Sub.	