

5

4

3

2

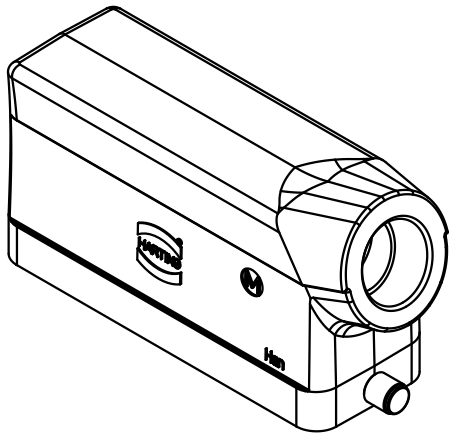
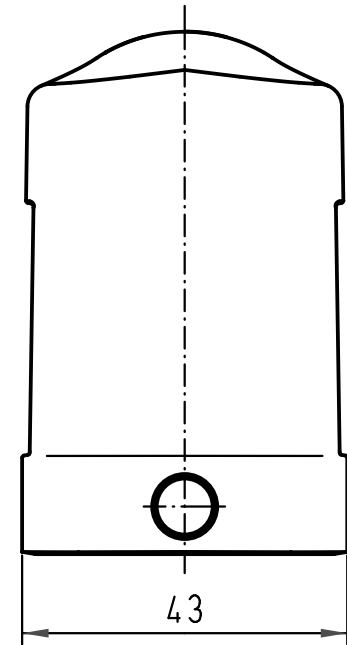
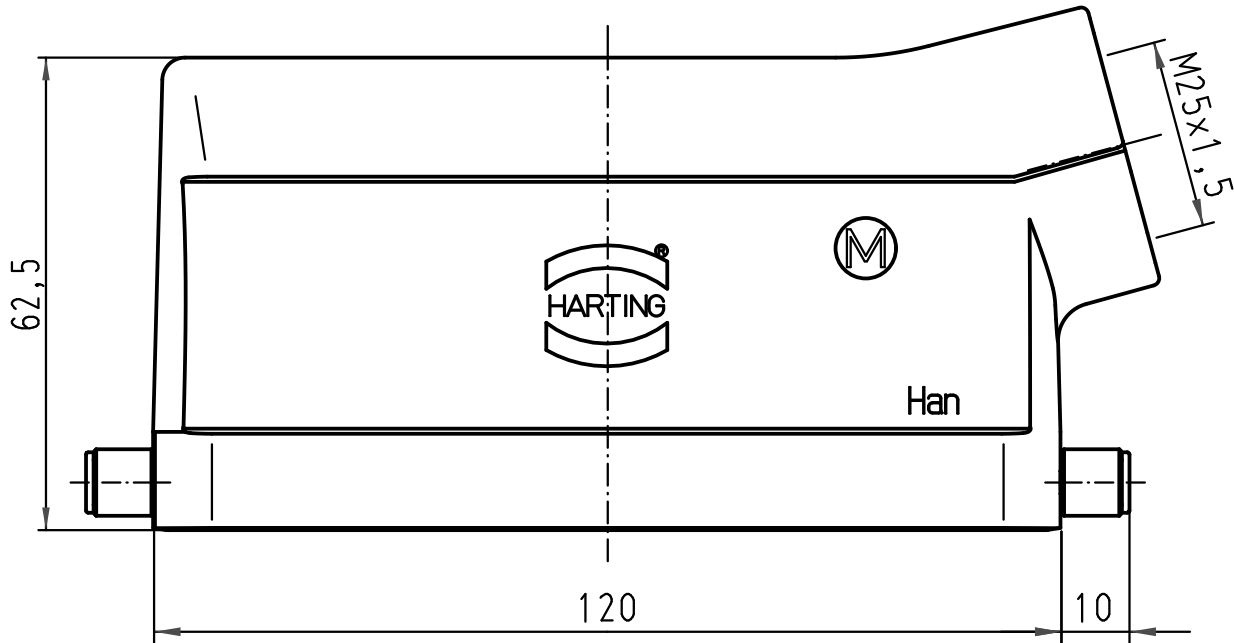
1

D

C

B

A



All Dimensions in mm Original Size DIN A 4		Techn. Character.			Nicht tolerierte Maße/ Free size tolerances	
			Dat.	Name	Maßstab/ Scale 1:1	Han 24B-gs-R-M25 Tüllengehäuse / hood
			Detail.	21.11.00 DY		
			Insp.	KR		
			Stand.			
413260	09.10.07	Ste	HARTING Electric GmbH & Co. KG			TB 19 30 024 1541
28837			D-32339 Espelkamp			
Mod.	Dat.	Name				
Sub.						Blatt/ page