

5

4

3

2

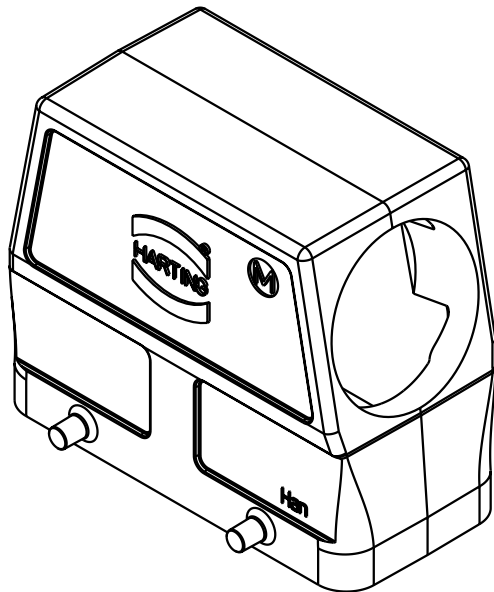
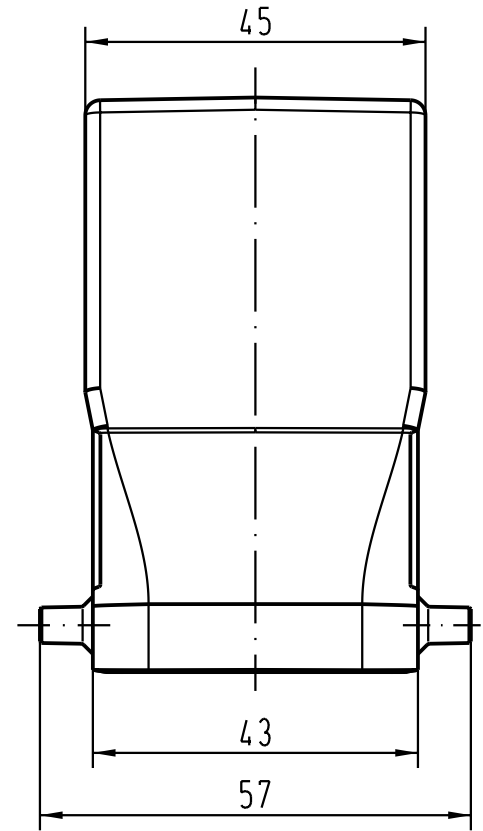
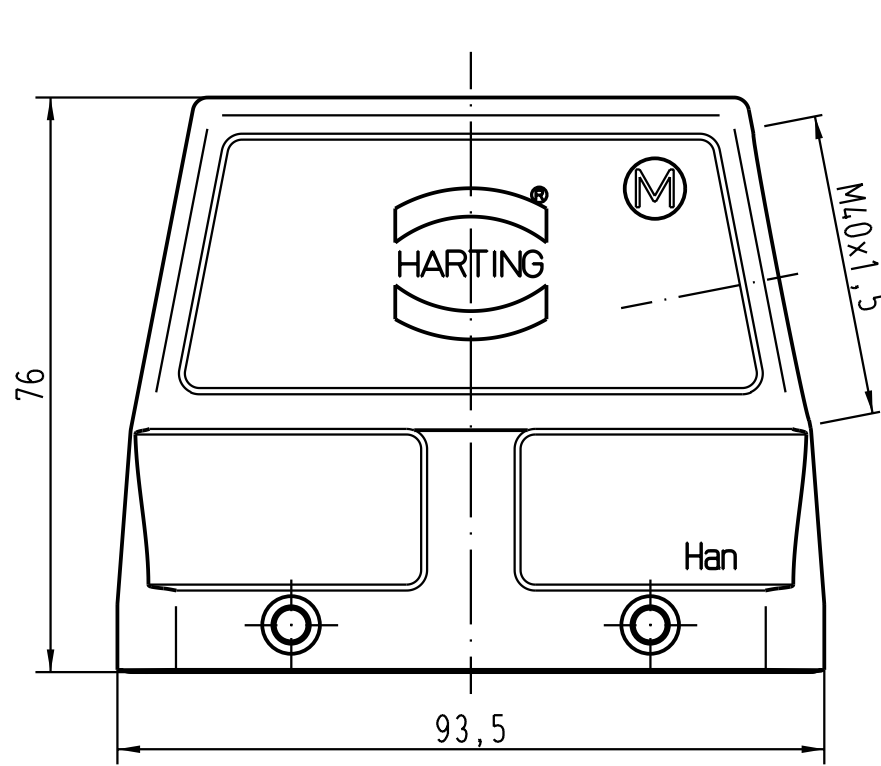
1



D

C

B

A



 All Dimensions in mm Original Size DIN A 4		Techn. Character.			Nicht tolerierte Masse / Free size tolerances		
			Dat.	Name	Massstab / Scale  1 : 1	Han 16B-gs-M40 Topfgehäuse / hood	
			Detail.	11.02.04			Ho
			Insp.				KR
			Stand.				
410900	25.02.04	Ste	HARTING Electric GmbH & Co. KG D-32339 Espelkamp			TB 19 30 016 0528	
410884							
Mod.	Dat.	Name	Sub.			Blatt / page /	