

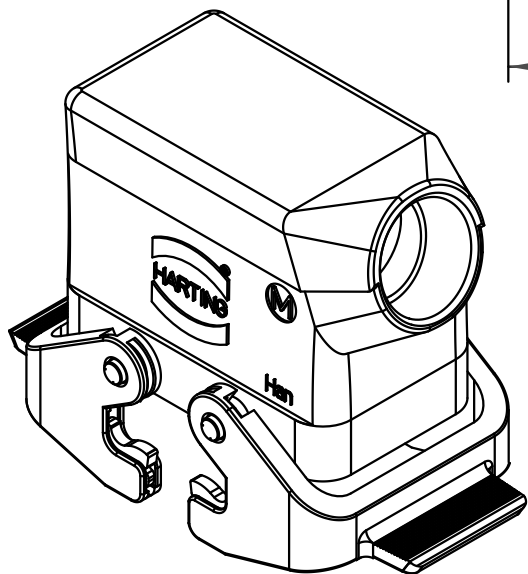
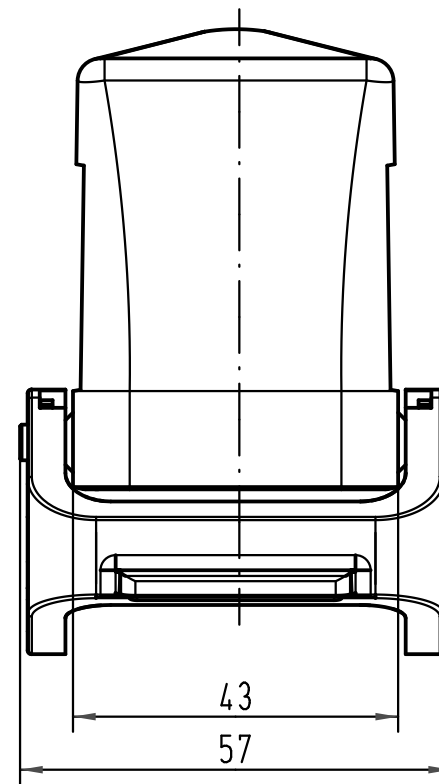
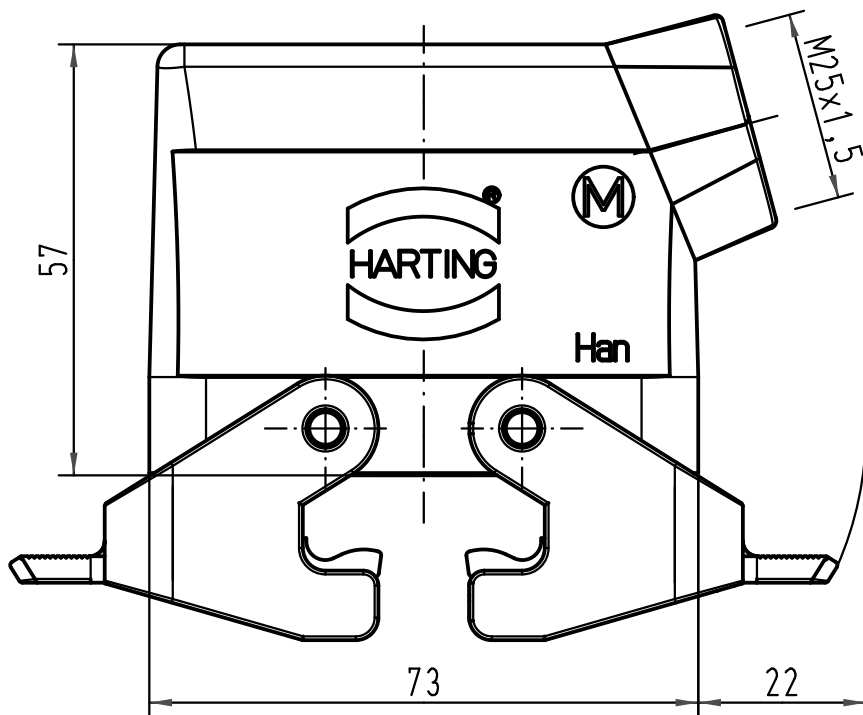
1 2 3 4 5 6

A

B

C

D



All Dimensions in mm Original Size DIN A 4		Techn. Character.			Nicht tolerierte Masse/ Free size tolerances	
			Dat.	Name	Massstab/ Scale 1:1	Han 10B-gs-QB-M25 Tüllengehäuse/ hood
		Detail.	27.04.09	ML		
		Insp.		Sch		
		Stand.				
A			HARTING Electric GmbH & Co. KG			TB 19 30 010 1531
Mod.	Dat.	Name	D-32339 Espelkamp			
Sub. f. TB 19 30 010 1531 v. 27.03.06						Blatt/ page