

5

4

3

2

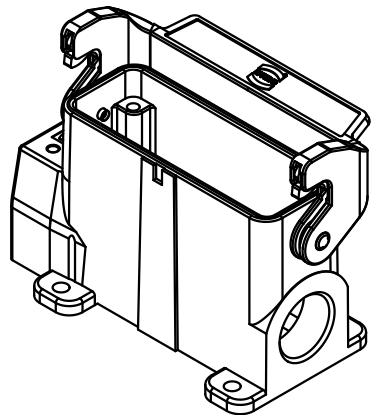
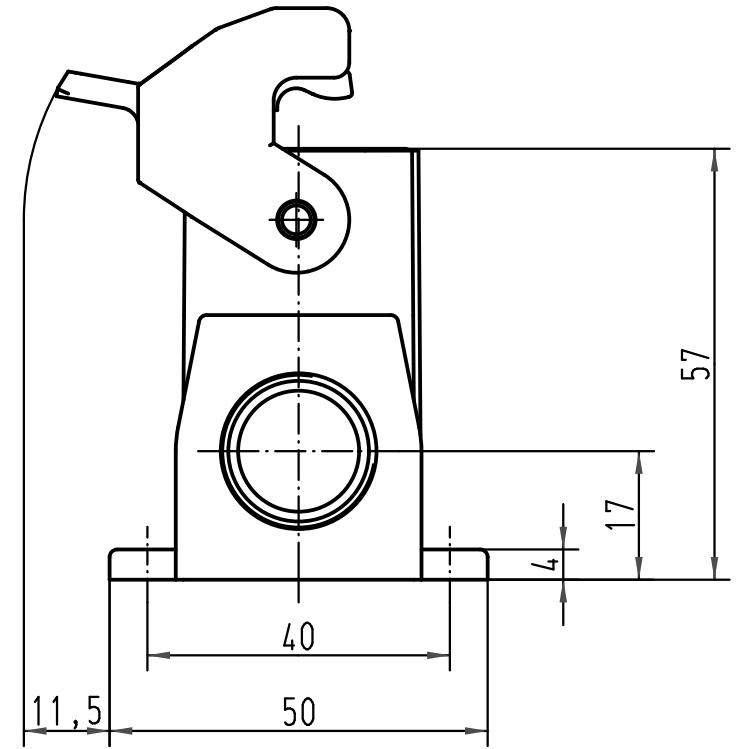
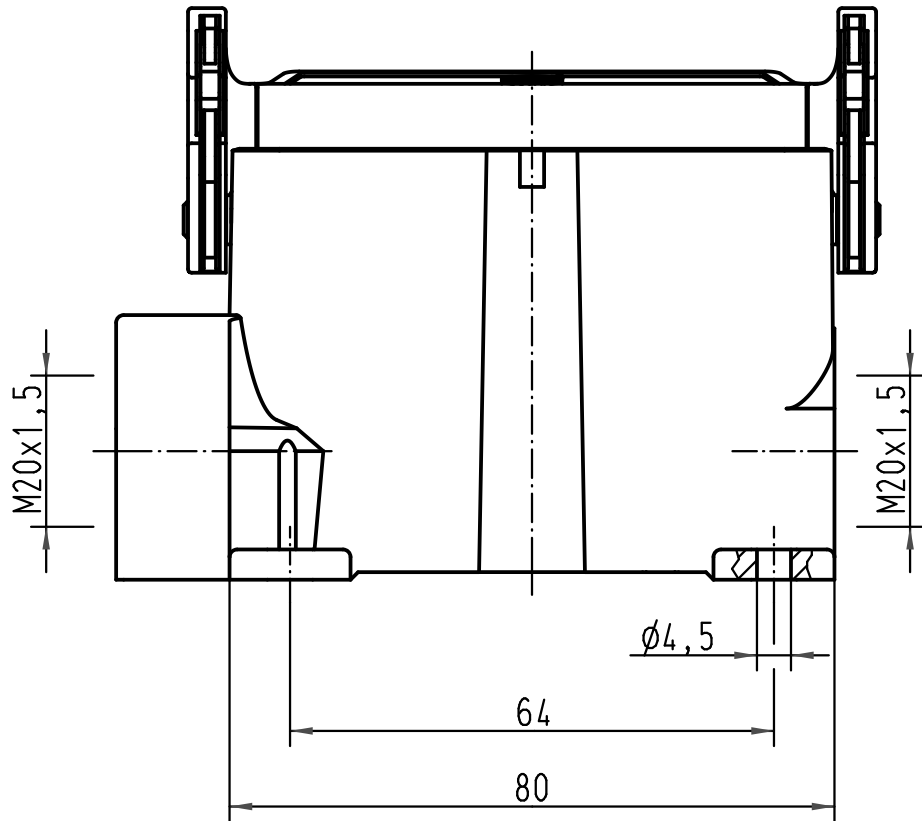
1



D

C

B

A



 All Dimensions in mm Original Size DIN A 4			Techn. Character.			Nicht tolerierte Maß/Free size tolerances	
				Dat.	Name	Maßstab/Scale	Han 16A-asg2-LB-M20 Sockelgehäuse mit 2 Kabelausgängen/ housing surface mounting 2 side-entry
			Detail.	23.01.02	DY		
			Insp.		KR		
			Stand.				
413277	12.10.07	Rull				1:1	TB 19 20 016 0290 Sub.
412311	11.07.06	Bor	HARTING Electric GmbH & Co. KG				
30479			D-32339 Espelkamp				
Mod.	Dat.	Name					Blatt/ page