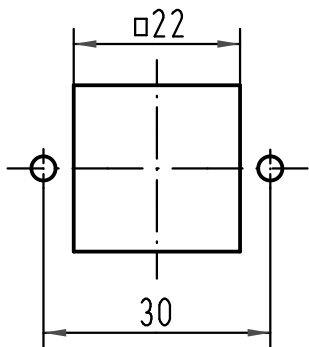


Dichtung/  
seal

Montageausschnitt/  
panel cut out



All Dimensions in mm Original Size DIN A 4			Techn. Character.			Nicht tolerierte Maße/Free size tolerances			
			Dat.	Name	Maßstab/Scale  1:1	<b>Han 3A-asg-QB-M20</b> Sockelgehäuse schwarz/ housing surface mounting black			
			Detail.	29.08.02					Gü
			Insp.						SDT
			Stand.						
414280	08.12.08	ML	HARTING Electric GmbH & Co. KG			TB 19 20 003 0227	Blatt/page		
410189			D-32339 Espelkamp						Sub.
Mod.	Dat.	Name							