

5

4

3

2

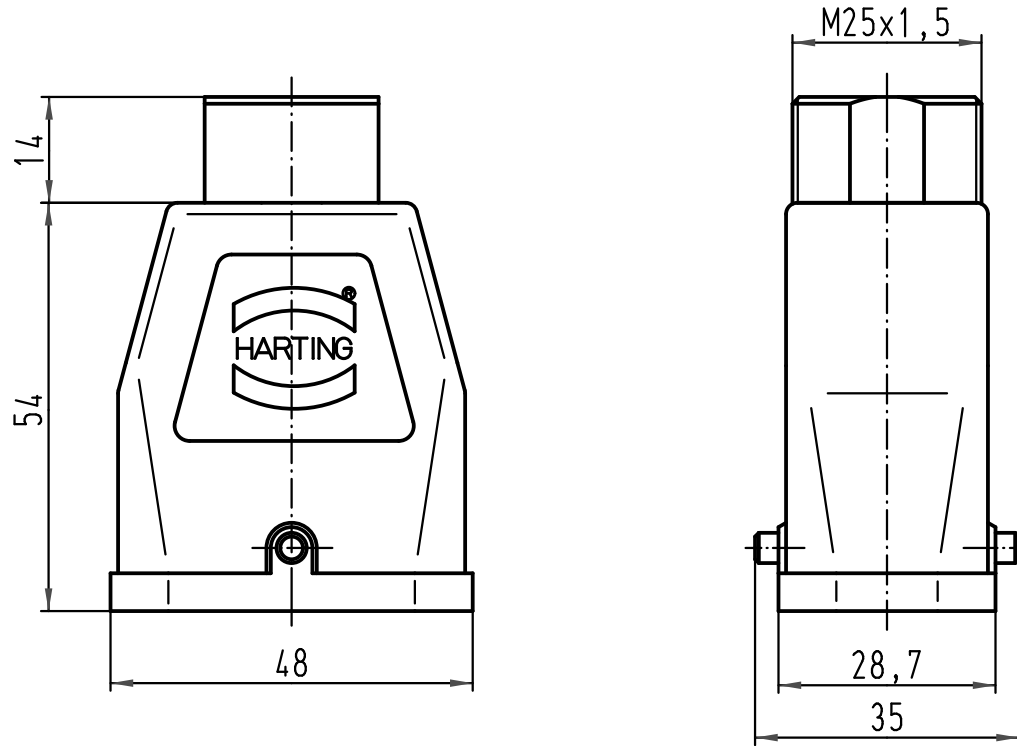
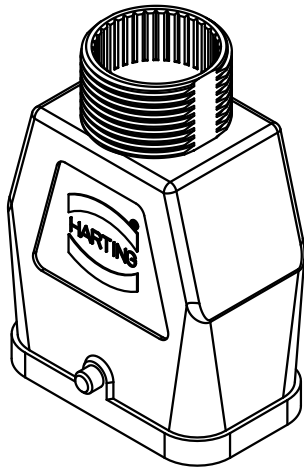
1

D

C

B

A



All Dimensions in mm Original Size DIN A 4			Techn. Character.			Nicht tolerierte Maße/ Free size tolerances		
				Dat.	Name	Maßstab/ Scale 1:1	Han Q 8/0-gg-M25 Tüllengehäuse/ hood	
			Detail.	07.09.01	Gü			
			Insp.		FER			
			Stand.					
413260	09.10.07	Ste	HARTING Electric GmbH & Co. KG				TB 19 12 008 0429	
29995			D-32339 Espelkamp					
Mod.	Dat.	Name				Sub.	Blatt/ page	