
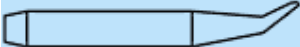











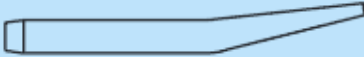










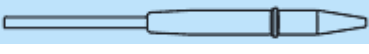

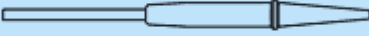
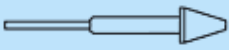
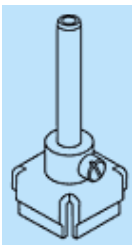
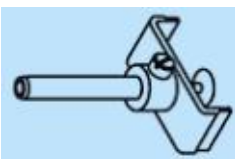



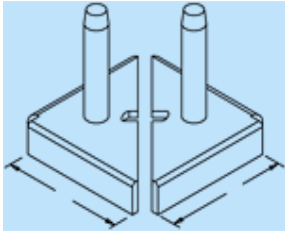
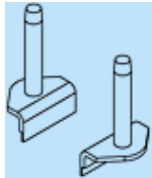
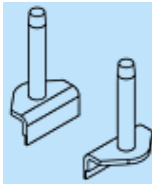
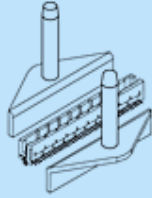
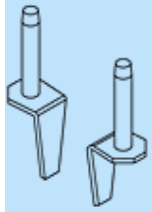
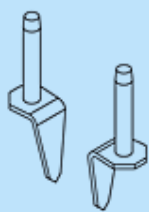
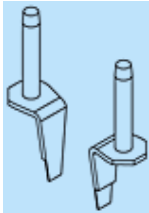
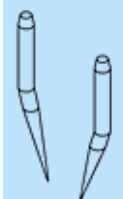

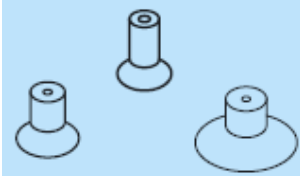


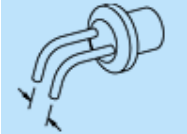
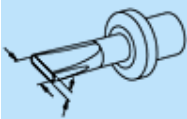



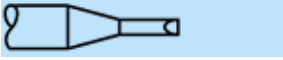







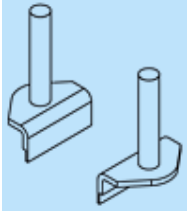
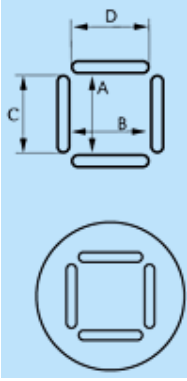
НАКОНЕЧНИКИ

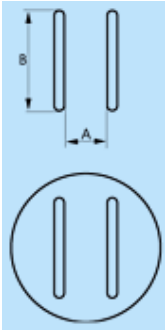
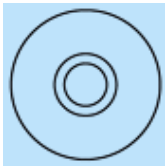

Изображения наконечников	Наименование/размер (А/В/С/Д)
Наконечники для монтажа (для паяльника PS90)	
	PS, 0.4 мм, конический
	PS, 0.8 мм, конический
	PS, 0.8 мм, клиновидный
	PS, 0.4 мм, конический изогнутый
	PS, 0.8 мм, клиновидный изогнутый
	PS, 1.6 мм, клиновидный изогнутый
	PS, 1.6 мм, клиновидный
	PS, 1.6 мм, клиновидный, MF
	PS, 1.6 мм, клиновидный
	PS, 1.6 мм, клиновидный удл.
	PS, 2.4 мм, клиновидный
	PS, 3.2 мм, клиновидный
	PS, 4.8 мм, клиновидный
	PS, 1.6 мм, клиновидный, TD
	PS, 3.2 мм, клиновидный, TD
	PS, 1.5 мм, односторонний срез
	PS, 3.3 мм, односторонний срез
	PS, 1.8 мм, "миниволна"
	PS, 2.5 мм, "миниволна"
	PS, 3.3 мм, "миниволна", изогн.
	PS, 3.3 мм, "миниволна"
	PS, 6.6 мм, ножевидный
	PS, 10.2 мм, ножевидный
Наконечники для демонтажа (для паяльника PS90)	
	PS, ChipComp-1 2.36x2.03
	PS, ChipComp-2 3.56x2.03
	PS, SOIC-8 5.05x5.08
	PS, SOIC-14 5.05x8.99

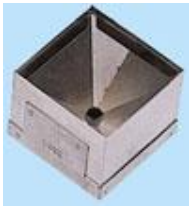
	PS, SOIC-16 5.05x10.2
Наконечники для демонтажа из отверстий (для вакуумного паяльника SX80)	
	SX, 2.03 мм, TD 0.76 мм
	SX, 2.29 мм, TD 1.02 мм
	SX, 3.05 мм, TD 1.52 мм
	SX, 5.10 мм, TD 2.29 мм
	SX, 2.29 мм, ERTD 0.76 мм
	SX, 2.54 мм, ERTD 1.02 мм
	SX, 3.05 мм, ERTD 1.52 мм
	SX, 1.79 мм, P 0.50 мм
	SX, 2.03 мм, P 0.76 мм
	SX, 2.29 мм, P 1.02 мм
	SX, 2.79 мм, P 1.52 мм
	SX, 3.55 мм, P 2.29 мм
	SX, 4.78 мм, FDS 1.52 мм
	SX, 1.78 мм, FDSP 0.50 мм
	SX, 2.03 мм, FDSP 0.76 мм
	SX, 2.29 мм, FDSP 1.02 мм
	SX, 2.03 мм, TMX 0.76 мм
	SX, 2.29 мм, TMX 1.02 мм
	SX, 3.05 мм, TMX 1.52 мм
Наконечники для демонтажа TQFP/TSOP (для вакуумного паяльника SX80)	
	SX, TQFP 28 8.2x8.2 мм
	SX, TQFP 32 8.7x8.7 мм
	SX, TQFP 52 12x12 мм
	SX, TQFP 40 12x12 мм
	SX, TQFP 80 13.2x13.2 мм
	SX, TQFP 80/100 15.3x15.3 мм
	SX, PQFP80/100 16.8x22.9 мм
	SX, TQFP144 21.6x21.6 мм
	SX, TQFP112 22.1x22.1 мм
	SX, TQFP80 13.5x13.5
	SX, TSOP 28 8.1x12.7 мм
	SX, TSOP 32 8.1x19.3 мм
	SX, TSOP 40 9.9x19.3 мм
	SX, TSOP 56 14.2x19.3 мм
Наконечники для микротермофена TJ80	
	TJ80, прямой

	<p>TJ80, изогнутый</p>
	<p>TJ80, плоский</p>
<p>Наконечники для демонтажа PLCC/QFP (для термопинцета ТТ65)</p>	
	<p>ТТ, PLCC-18 8.6x5.8 мм</p>
	<p>ТТ, PLCC-20 6.9x6.9 мм</p>
	<p>ТТ, PLCC-28 9.4x9.4 мм</p>
	<p>ТТ, PLCC-28R 12.4x7.4 мм</p>
	<p>ТТ, PLCC-32 12.2x9.65 мм</p>
	<p>ТТ, PLCC-44, PQFP-84 14.5x14.5 мм</p>
	<p>ТТ, PLCC-52, PQFP-100 17x17 мм</p>
	<p>ТТ, PLCC-68, PQFP-132 21.9x21.9 мм</p>
	<p>ТТ, PLCC-84, PQFP-160 26.9x26.9 мм</p>
	<p>ТТ, PLCC-100 33.3x33.3 мм</p>
	<p>ТТ, PQFP-304 41.7x41.7 мм</p>
	<p>ТТ, PQFP-80/100 16.8x22.9 мм</p>
	<p>ТТ, TQFP-100 13.2x13.2 мм</p>
	<p>ТТ, TQFP-80/100 11.2x11.2 мм</p>
	<p>ТТ, LCCC PQFP/01 6.6x6.6 мм</p>
	<p>ТТ, LCCC PQFP/05 9.2x8.9 мм</p>
	<p>ТТ, LCCC PQFP/08 8.9x6.35 мм</p>
	<p>ТТ, LCCC PQFP/10 21.6x21.6 мм</p>
	<p>ТТ, SOIC SIMM/1 7.6 мм</p>
	<p>ТТ, SOIC SIMM/2 10.2 мм</p>
	<p>ТТ, SOIC SIMM/3 12.7 мм</p>
	<p>ТТ, SOIC SIMM/4 17.8 мм</p>
	<p>ТТ, SOIC SIMM/5 20.3 мм</p>
	<p>ТТ, SOIC SIMM/6 25.4 мм</p>
	<p>ТТ, CONNECTOR/1 31.8 мм</p>
	<p>ТТ, CONNECTOR/2 38.1 мм</p>
	<p>ТТ, CONNECTOR/3 50.8 мм</p>
	<p>ТТ, CHIP COMP/01 0.76 мм</p>
	<p>ТТ, CHIP COMP/02 2.0 мм</p>
	<p>ТТ, CHIP COMP/03 4.1 мм</p>
	<p>ТТ, CHIP COMP/04 6.4 мм</p>

	<p>ТТ, CHIP COMP/05 45 град 2.54 мм</p>
	<p>ТТ, CHIP COMP/06 тонк. стенк. 0.76 мм</p>
	<p>ТТ, CHIP COMP/07 тонк. стенк. 2.0 мм</p>
<p>Наконечники для демонтажа PQFP (для термоэкстрактора TP65)</p>	
	<p>TP, FlatPack1 15.5x21.6 мм</p>
	<p>TP, FlatPack2 16.8x22.0 мм</p>
	<p>TP, PQFP68 15.7x15.7 мм</p>
	<p>TP, PQFP84 18.3x18.3 мм</p>
	<p>TP, PQFP64/80 15.7x15.7 мм</p>
	<p>TP, PQFP100 20.8x20.8 мм</p>
	<p>TP, PQFP132 25.9x25.9 мм</p>
	<p>TP, PQFP144 29.2x29.2 мм</p>
	<p>TP, PQFP208 30.0x30.0 мм</p>
	<p>TP, PQFP160/208 31.0x31.0 мм</p>
<p>TP, PQFP196 36.3x36.3 мм</p>	
	<p>Вак. присоска 5 шт. 4.4 мм</p> <p>Вак. присоска 5 шт. 7.62 мм</p> <p>Вак. присоска, набор 3 шт. 4.4, 7.6, 12.7 мм</p>
<p>Наконечники для минитермофена TJ70</p>	
	<p>Singljet TJ, прямой</p>
	<p>Jettip TJ, изогнутый</p>
	<p>SOTchip TJ, SOT, CHIP, 4.32 мм</p>
	<p>Flatend TJ, 7.11x1.88 мм</p>
	<p>TJ, 6.10x1.88 мм</p>

Наконечники для микропаяльника TD100	
	TD, 0.4 мм, конический
	TD, 0.8 мм, конический
	TD, 0.4 мм, конический удлин.
	TD, 0.8 мм, конический удлин.
	PS, 0.4 мм, конический изогнутый
	TD, 0.8 мм, клиновидный
	TD, 1.2 мм, клиновидный
	TD, 1.6 мм, клиновидный
	TD, 2.4 мм, клиновидный
	TD, 1.2 мм, клиновидный изогнутый
	TD, 1.6 мм, клиновидный изогнутый
	TD, 3.3 мм, "миниволна"
	TD, 2.4 мм, "миниволна" изогнут.
	TD, 1.6 мм, "миниволна" изогнут.
	TD, 1.1 мм, "миниволна" изогнут.
	PS, 4.6 мм, ножевидный
Наконечники для микротермопипцета MT100	
	MT, CHIP, 2.0 мм
	MT, CHIP, SOT 0.5 мм
	MT, CHIP, SOT 1 мм
	MT, CHIP, SOT 2 мм
	MT, SOIC, TSOP 6 мм
	MT, SOIC, TSOP 8 мм
	MT, SOIC, TSOP 10 мм
	MT, SOIC, TSOP 13 мм
	MT, SOIC, TSOP 18 мм
	MT, SOIC, TSOP 28 мм
Наконечники для ST 325	
	ST, QFP 10x10 10.2 10.2 10 10
	ST, QFP 12x12 12.2 12.2 12 12
	ST, QFP 14x14 15.2 15.2 15 15
	ST, QFP 17.5x17.5 19.2 19.2 19 19
	ST, QFP 14x20 15.2 21.2 15 21
	ST, QFP 20x20 20.2 20.2 21 21
	ST, BQFP 24x24 24.2 24.2 21 21
	ST, QFP 28x28 29.7 29.7 29 29
	ST, QFP 28x40 27.7 39.7 29 39

	ST, QFP 32x32 32.2 32.2 31 31
	ST, QFP 40x40 40.2 40.2 39 39
	ST, PLCC 17.5x17.5 18.5 18,5 15 15
	ST, PLCC 20x20 21 21 19 19
	ST, PLCC 25x25 26 26 24 24
	ST, PLCC 30x30 31 31 29 29
	ST, PLCC 12.5x7.3 9 14 6.9 6.9
	ST, PLCC 11.5x11.5 13 13 10 10
	ST, PLCC 11.5x14 15 13 15 10
	ST, SOP 4.4x10 4.8 10
	ST, SOP 5.6x13 5.7 15
	ST, SOP 7.5x15 7.2 16
	ST, SOP 7.5x18 7.2 19
	ST, TSOP 18.5x8 18.5 10
	ST, SOP 11x21 11.7 21
	ST, SOP 7.6x12.7 8.2 11.7
	ST, SOP 13x28 13.5 29
	ST, SOP 8.6x18 8.7 19
	ST, Трубка изогнутая 1,5x3 1,5x3 мм
	ST, Трубка 2,5 2,5 мм
	ST, Трубка 4,4 4,4 мм
	ST, Трубка 7 7 мм
	ST, Трубка 10 10 мм
Сопла для конвекционной пайки (для TF 550)	
	TF, BGA-720 47.5x47.5 мм
	TF, BGA-540 44x44 мм
	TF, BGA-521/560 43x43 мм
	TF, BGA-421/432/736 40x40 мм
	TF, BGA-479/493/584 37.5x37.5 мм
	TF, BGA-313/352 35x35 мм
	TF, BGA-361/625 33x33 мм
	TF, BGA-240/324 32x32 мм
	TF, BGA-240/304/432 31x31 мм
	TF, BGA-256 30x30 мм
	TF, BGA-256/400 29x29 мм
	TF, BGA-204/225/256 27x27 мм
	TF, BGA-475 25x32.3 мм
	TF, BGA-292/357/361 25x25 мм
	TF, BGA-169/168 23x23 мм
	TF, BGA-169 22x22 мм
	TF, BGA-119 22x14 мм
	TF, BGA-252/255/256 21x21 мм
	TF, BGA-303 21x25 мм

	TF, BGA-196/121 19x19 мм
	TF, BGA-256 17x17 мм
	TF, BGA-100 16x16 мм
	TF, BGA-86 16.25x17.75 мм
	TF, BGA-121/196/68 15x15 мм
	TF, BGA-144 13x13 мм
	TF, mBGA-32 10.42x10.42 мм
	TF, mBGA-40/44 8.64x8.90 мм
	TF, mBGA-48 7.85x6.40 мм
	TF, mBGA-48 7.75x5.60 мм
	TF, PLCC-18 8.5x 2,2 мм
	TF, PLCC-20 10.4x10.4 мм
	TF, PLCC-28 12.9x2.9 мм
	TF, PLCC-32 12.8x15.3 мм
	TF, PLCC-44 17.9x17.9 мм
	TF, PLCC-52 20.4x20.4 мм
	TF, PLCC-68 25.5x 25.5 мм
	TF, PLCC-84 30.6x30.6 мм
	TF, PLCC-100 38.9x38.9 мм
	TF, QFP-80/100 18.1x24.1 мм
	TF, QFP-64/80 17x17 мм
	TF, QFP-132 26.9x26.9 мм
	TF, QFP-160 31.9x31.9 мм
	TF, QFP-208 31.5x31.5 мм
	TF, QFP-240 34.6x34.6 мм
	TF, BQFP-100 23.5x23.5 мм
	TF, BQFP-84 21.0x21.0 мм
	TF, BQFP-132 27.1x27.1 мм
	TF, TQFP-32 11.5x11.5 мм
	TF, TQFP-120 15.5x15.5 мм
Вакуумные присоски для TF 550	
	TF, CUP 16 мм (2 шт)
	TF, CUP 10 мм (2 шт)
	TF, CUP 8 мм (2 шт)

