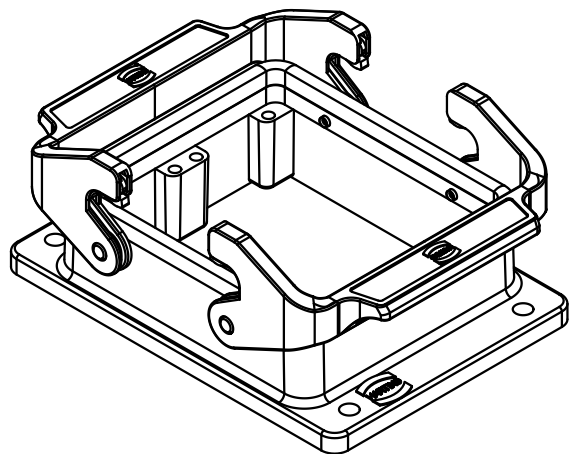
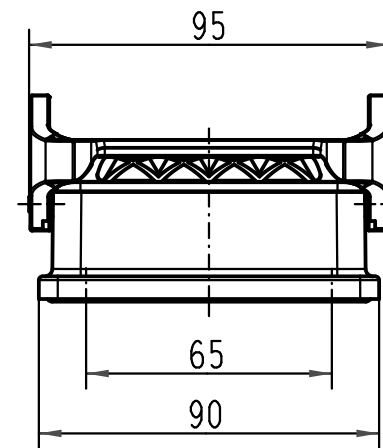
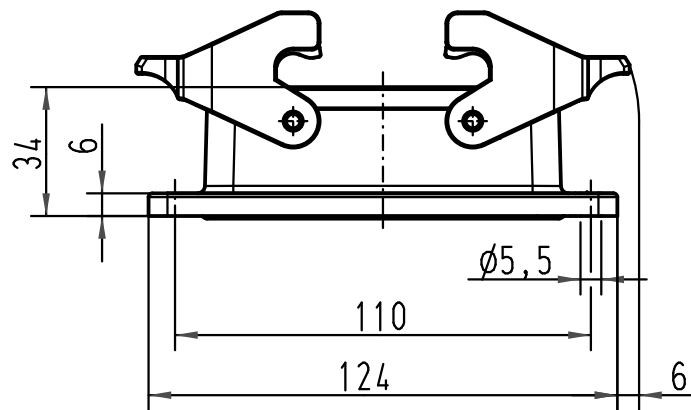
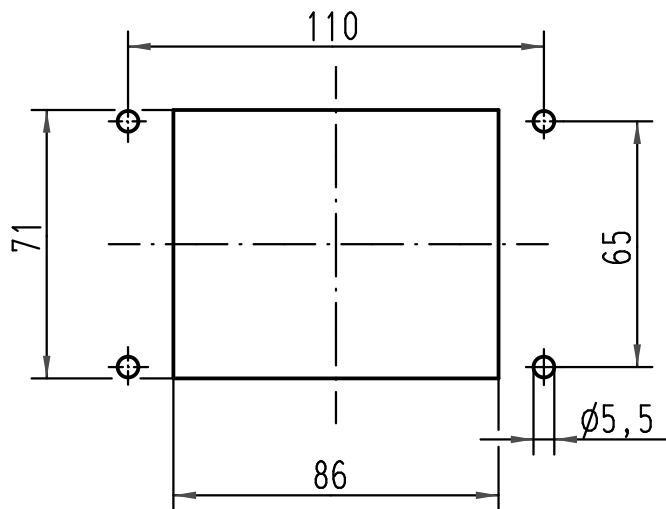


Montageausschnitt/
panel cut out



All Dimensions in mm Original Size DIN A 4			Techn. Character.			Nicht tolerierte Maße/ Free size tolerances		
			Dat.	Name	Maßstab/ Scale 1:2	Han 32B-agg-QB Anbaugeschäuse/ housing bulkhead mounting		
			Detail.	05.02.93 PENNER				
			Insp.	HERB				
			Stand.	NÖTZEL				
413164	30.08.07	Ho	HARTING Electric GmbH & Co. KG			TB 09 30 032 0301		
411137	12.07.04	ML	D-32339 Espelkamp					
24826	30.11.98	PL						
Mod.	Dat.	Name				Sub.		